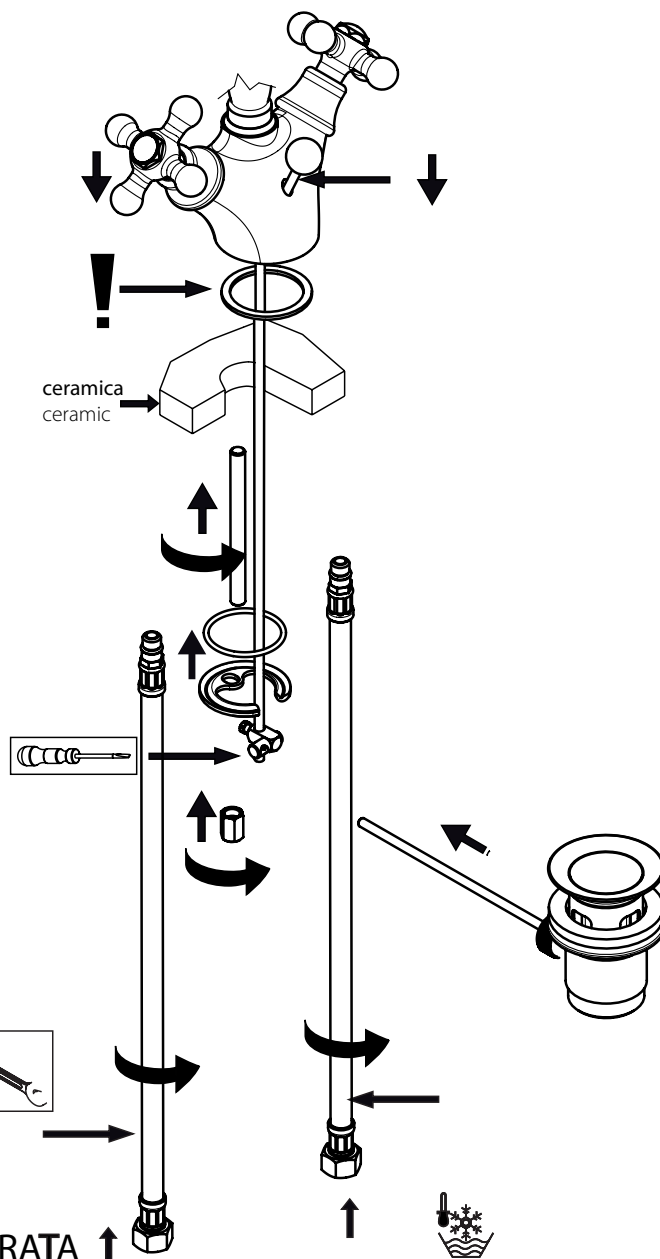


**MONOFORO BAGNO
SINGLE HOLE LAVATORY MIXER**

23000

bagno/bathroom

Seguire informazioni a pagina 2
Follow information on sheet 2



ATTENZIONE GENERALE

PRIMA DI ALIMENTARE IL RUBINETTO CON ACQUA, AVERE CURA DI SMONTARE L' AERATORE E FAR DEFLUIRE UNA BUONA QUANTITÀ DI ACQUA (POSSIBILMENTE CALDA) AL FINE DI ESPELLERE L' ECCEDENZA DI GRASSO O IMPURITÀ CHE ANDREBBE AD INTASARE L' AERATORE. SCIACQUARE ACCURATAMENTE LE TUBAZIONI PER ELIMINARE OGNI RESIDUO (SI CONSIGLIA IL MONTAGGIO DI UN RUBINETTO SOTTOLAVABO A FILTRO O FILTRO CENTRALIZZATO).

GENERAL ATTENTION

WHEN MIXER'S IS INSTALLED, PLEASE REMOVE AERATOR BEFORE RUNNING THE WATER THE FIRST TIME AND LET A GOOD QUANTITY OF WARM WATER RUN THROUGH SO TO EXPELL EXCESS OF LUBRICATING GREASE OR OTHER IMPURITIES THAT MAY STICK IN THE AERATOR. BEFORE THE INSTALLATION PLEASE MAKE SURE TO LET SOME WATER RUN FORM THE PIPES TO REMOVE POSSIBLE DEBRIS (WE SUGGETS TO INSTALL A FILTER STOP COCK).

IMPORTANTE
FORO CERAMICA DIAMETRO
MINIMO 35 MM
MASSIMO 37 MM

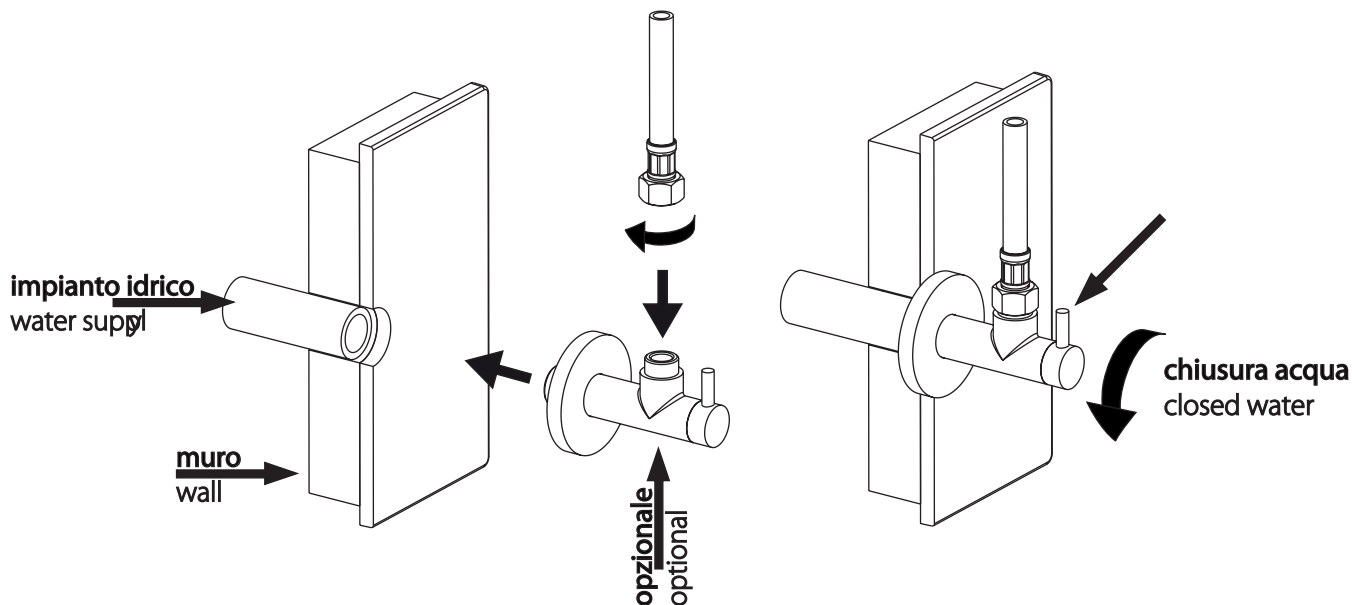
IMPORTANT
CERAMIC HOLE DIAMETER
MINIMUM 35 MM
MAXIMUM 37 MM

ENTRATA ↑
ENTRY
impianto idrico
water supply
ACQUA CALDA
HOT WATER

ENTRATA ↑
ENTRY
impianto idrico
water supply
ACQUA FREDDA
COLD WATER

Istruzioni di montaggio, d' uso e manutenzione - leggere attentamente prima dell' installazione - conservare
Assembly, use and maintenance instructions - read carefully before installing - to preserve

Coppia rubinetti sottolavabo da G1/2 con filtr/Pair of angle valves G1/2 with filter



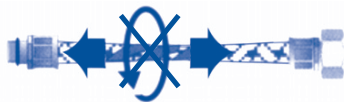
SOLO SU RICHIESTA/ ONLY ON REQUEST

INFORMAZIONI IMPORTANTI PER ATTACCHI FLEX INOX
IMPORTANT INFORMATION FOR FLEX-HOSE CONNECTIONS

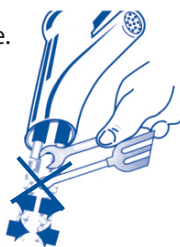
Prima dell'installazione controllare la presenza e l'integrità delle graffiature da ambo i lati.
 Before assembling the hose, please check the appropriate crimping.



Non installare il flessibile in torsione o in tensione.
 Tighten the hose without any twist or tension.



Dopo il montaggio evitare sollecitazione laterali anche minime, con qualsiasi utensile. (Es. durante il fissaggio del tirante o dell'astina).
 Do not expose the hose to lateral stress nor overtight by any tool. (Ex. during the installation of the faucet stud or the drain pop-up lever).



Non incassare il condotto nel muro.
 Do not set the hose in the wall.



Avvitare i raccordi con tenuta oring a mano coppia massima di serraggio 3 Nm.
 Hand-tighten oring seal connectors max torque 3 Nm



Non serrare con utensili non adatti o in punti non corretti.
 Do not tighten by inappropriate tools or in inappropriate ways.



Avvitare i raccordi con tenuta a guarnizione (dadi) a mano più 1/4 di giro con chiave appropriata.
 Hand-tighten connectors with gasket seal (nuts) the apply 1/4 turn using an appropriate wrench.



Il contatto prolungato con sostanze, pur blandamente aggressive, può determinare il danneggiamento della treccia ed il conseguente scoppio del flessibile.
 Prolonged contact with any substance, even scarcely aggressive, can cause external braid damage and subsequent flexible burst.



DN6=25 mm DN8=30 mm
 DN10=35 mm DN13=45 mm
 Rispettare il raggio minimo di curvatura.
 Maintain minimum bend radius.



Prima dell'inizio della curvatura lasciare un tratto rettilineo di almeno 1.5 - 2 volte il diametro esterno.
 Before bending the hose please consider a straight part of at 1.5 - 2 times the external diameter.



Non collegare la messa a terra dell'impianto elettrico al flessibile o ad altra condotta idraulica. Chiudere l'impianto idraulico in caso di prolungata assenza. Sostituire il flessibile in caso di piccole perdite e comunque entro i termini di garanzia.
 Do not connect the electric grounding to the flexible hose nor to any other water piping. Turn off the plumbing in case of long absence. Replace the hose in case of leakage and anyway, always before the guarantee expiration.

Seguire le informazioni dove viene indicato il simbolo/To follow the information where comes indicating the symbol



INFORMAZIONI GENERALI

GENERAL INFORMATION

Note importanti:

La corretta osservanza delle seguenti istruzioni di installazione, uso e manutenzione permette il funzionamento ed il mantenimento ottimali del prodotto.

Informazioni tecniche:

Pressione minima di utilizzo: 0.5 atm/bar

Pressione di utilizzo consigliata: da 1 a 3 atm/bar

Pressione massima di utilizzo: 5 atm/bar

Differenza di pressione acqua calda/fredda: 1 atm/bar

Temperatura massima di utilizzo: 80 °C

Temperatura di utilizzo consigliata: 60-65 °C

I miscelatori sono testati singolarmente a 3>4 atm/bar

Avvertenze:

E' consigliabile montare un regolatore di pressione a monte dell'impianto di alimentazione per assicurare una pressione costante di 3 bar. Montare i rubinetti sottolavabo con filtri per evitare il passaggio di corpi estranei. Prima di procedere al montaggio verificare che le condutture di alimentazione siano prive di residui e chiudere l'impianto.

Pulizia del prodotto:

Evitare l'uso di sostanze corrosive e detergenti aggressivi che possono seriamente danneggiare le superfici (anche quelle cromate).

Inoltre per la pulizia delle seguenti finiture: oro, verniciato, nickel spazzolato, bronzo spazzolato e rame spazzolato; si consiglia l'uso di sola acqua e asciugatura con panno.

Per queste finiture non usare assolutamente detersivi, abrasivi e saponi di ogni genere che potrebbero seriamente danneggiare la vernice protettiva.

Si declina ogni responsabilità derivante dall'eventuale inosservanza delle istruzioni sopra descritte.

IMPORTANTE: La rubinetteria La Torre SpA **NON** è comunque in nessun caso responsabile della resistenza e durata delle finiture.

Informations importants:

Pour obtenir un bon fonctionnement des produits il est nécessaire de suivre attentivement les instructions suivantes

Détails techniques:

Pression d'exercice min. 0,5 atm/bar

Pression recommandé de 1 a 3 atm/bar

Pression maximum 5 atm/bar

Différence de pression entre eau chaude/froide : 1 atm/bar

Température maximum limite 80°C

Température maximum recommandée 60-65 °C

Les mitigeurs sont testés à 3>4 atm/bar de pression.

Recommandations:

Pour un bon fonctionnement des robinets, nous conseillons l'installation d'une valve régulatrice de pression au début du plant pour maintenir une pression constante d'environ 3 bar.

Installer des robinets arrêt-filtre sous les lavabo/bidet/évier avant l'installation vérifiez qu'il n'y ai pas de débris dans les tubes et puis fermé la l'arrivée de l'eau.

Nettoyage:

N'utilisez pas ses produits fort e corrosifs car ils peuvent dédommager définitivement la surface des robinets.

Pour les finitions laqué, dorés, nickelé, bronzés, cuivre, il faut utiliser des produits neutres qui ne dérangent pas leurs protection.

DE TOUTE FAÇONS, LA TORRE SPA N'EST PAS RESPONSABLE DE LA RESISTANCE ET TENUE DES

Important information:

Complying thoroughly with the following installation, use and maintenance instructions allows the best product working and maintenance.

Technical datas:

Minimum flow pressure: 0.5 atm/bar

Recommended flow pressure: da 1 a 3 atm/bar

Maximum flow pressure: 5 atm/bar

Pressure difference between hot/cold water: 1 atm/bar

Maximum temperature: 80 °C

Recommended temperature: 60-65 °C

The mixer are tested at 3>4 atm/bar

Warning:

It is suggested to assemble a pressure regulator before the inlet piping line to ensure a 3 bar constant pressure.

Install angle valves with filters, when possible, to avoid any passage of foreign object.

Before assembling, verify that the inlet piping line are free of any waste then close the installation.

Cleaning of the item:

Avoid using corrosive and aggressive cleaning stuff that can seriously damage the surface (even the chrome).

Additionally to clean the following finishing: gold, colour, brushed nickel, bronze and copper; use only water and dry with a soft cloth.

For the above listed special surface do not use detergents and any kind of cleaning stuff normally used for bathroom cleaning because they can seriously damage the protective coat.

IMPORTANT: La Torre SpA **CANNOT** held responsible for what concerns the finishings of the taps.

Información importante:

Cumplir con las indicaciones siguientes, instrucciones de uso y mantenimiento permiten al producto de funcionar bien.

Datos técnicos:

Presión mínima del flujo: 0,5 atm/bar

Presión de flujo recomendada: desde 1 hasta 3 atm/bar

Presión máxima de flujo: 5 atm/bar

Diferencia de presión entre agua caliente/fría: 1 atm/bar

Temperatura máxima: 80 °C

Temperatura caliente max. sugerida: 60-65 °C

La gritería es testada en 3>4 atm/bar

Advertencia:

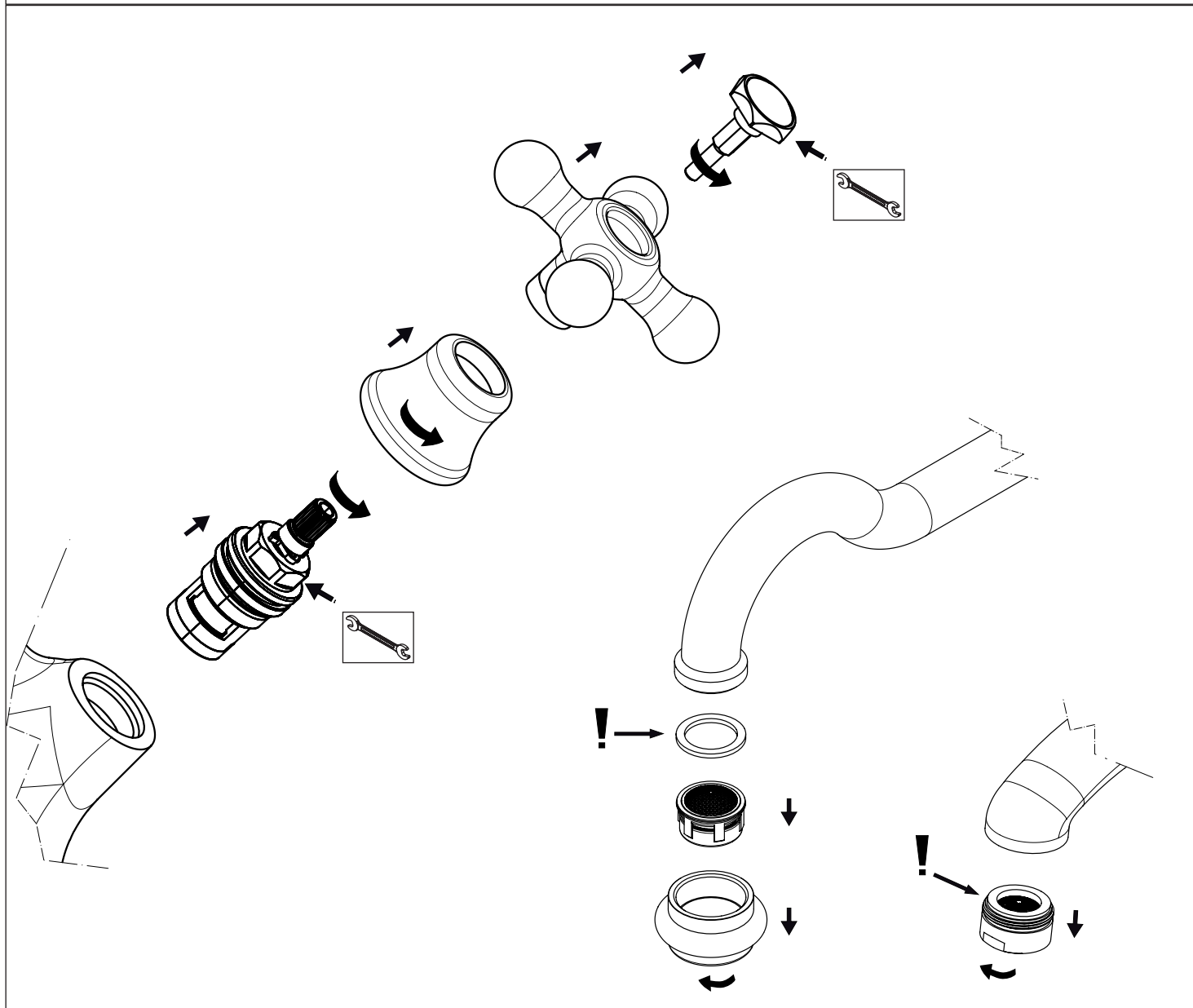
Sugerimos instalar un regulador de presión antes la línea de tubería para asegurar una presión constante de mas o menos 3 atm. Instalar válvulas de ángulo con filtros, cuándo posible, para evitar pasaje de objeto extranjero. antes de instalar, verificar que la línea de tubería es libre de cualquier retazos y cerrar la salida principal de agua.

Cuidado del artículo:

Evite utilizar corrosivos y limpiadores agresivo porque pueden dañar gravemente la superficie (aún el cromo). Para limpiar los siguientes acabados: oro, color, níquel cepillado, bronce utilizar sólo agua y secar con una tela suave. No utilizar detergentes normalmente utilizados para limpiar de cuarto de baño porque ellos pueden dañar gravemente el abrigo protector.

IMPORTANTE: LA FIRMA LA TORRE NO ES RESPONSABLE DE LO QUE CONCIERNE LOS ACABADOS.

SOSTITUZIONE VITONE E AERATORE/ HEADWORK AND AERATOR SUBSTITUTION



Guasto	Causa	Soluzione possibile
Scarsita' d' acqua	Filtro aeratore intasato Doccetta con getti intasati Flessibili non correttamente collegati	Pulire aeratore o sostituirlo Pulire getti doccetta con un dito Rifare il collegamento dei flessibili
Miscelatore duro	Vitone difettoso	Sostituire il vitone
Miscelatore gocciola	Vitone difettoso	Sostituire il votone
Problem	Possible reason	Action
Insufficient flow	Debrits or limestone in aerator	Remove and replace aerator
	Handshower nozzle stuck or closed	Clean the shower nozzles by rubbing them with fingers
	Supply hoses non connected correctly	Disconnect and connect again
Lever hard to operate	Defective headwork	Replace headwork
Leakage	Defective headwork	Replace heardwork

SMALTIMENTO DEL PRODOTTO: NON DISPERDERE NELL' AMBIENTE
 Per il corretto smaltimento del prodotto, fare riferimento alla normativa vigente nel paese in cui si vive.
 Contattare la discarica piu' vicina per maggiori informazioni.

DISPOSAL OF THE ITEM: NOT DISPERSE IN NATURE
 For a correct disposal of the item, please refer to the specific rules of your country.
 The appointed office in your area for details.