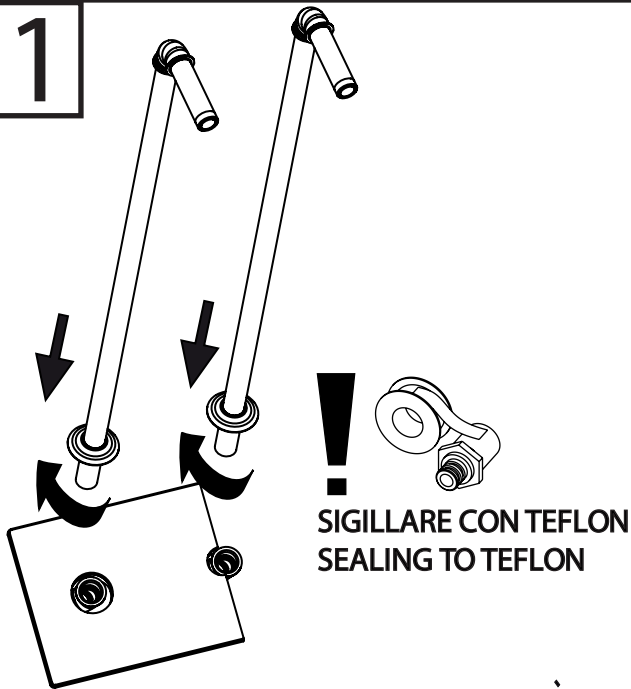


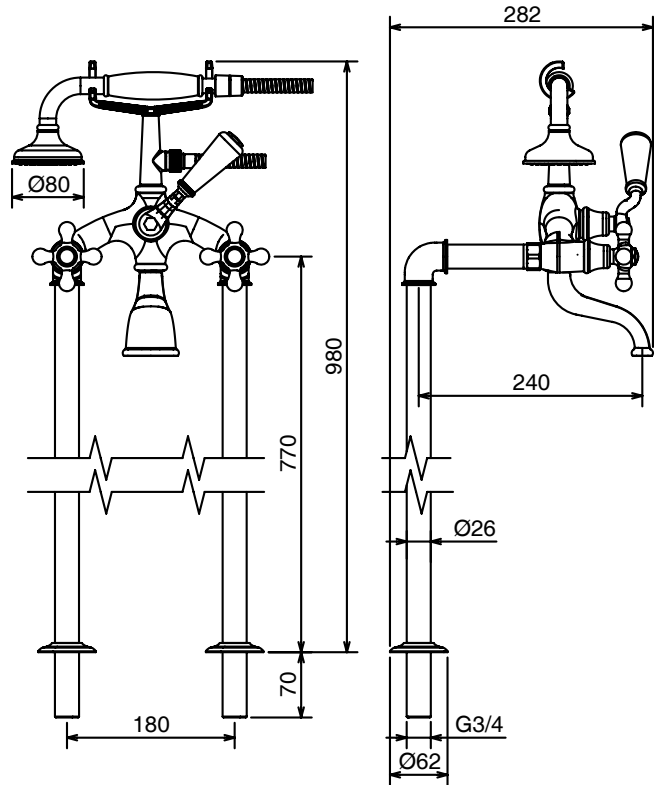
PILLAR LEO

1

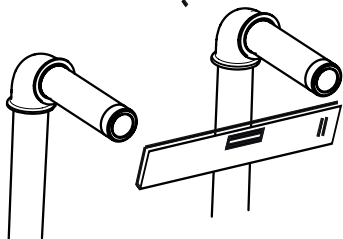


ATTENZIONE A NON ECCEDERE NELLE DIMENSIONI DI SCASSO, PREPARARE IMPIANTO IDRAULICO SEGUENDO LE QUOTE INDICATE NEL DISEGNO SOTTO

WARNING: DO NOT EXCEED IN THE BREAKING DIMENSIONS PREPARE WATER SUPPLY IN ACCORDING THE DRAW BELOW

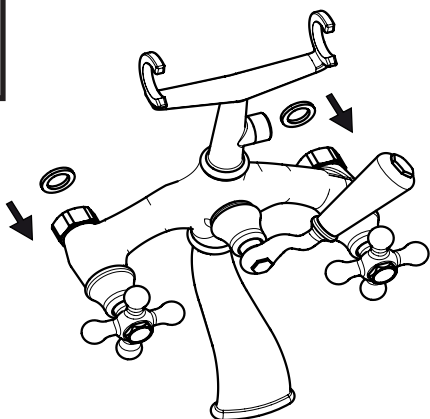


2



CONTROLLARE ALLINEAMENTO TRA I FILETTI IN TUTTE LE DIREZIONI
CHECK ALIGNMENT BETWEEN THREADS IN ALL DIRECTION

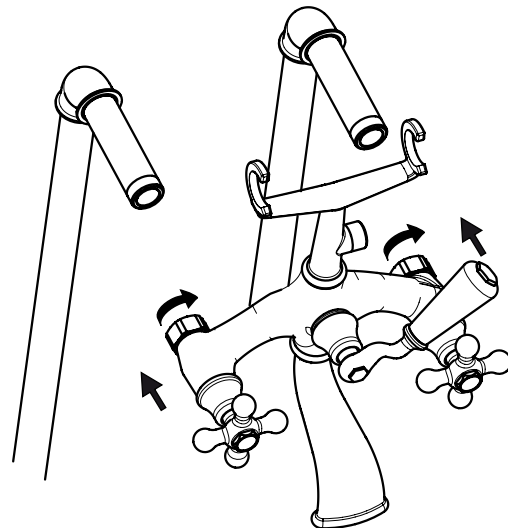
3



ATTENZIONE GENERALE

PRIMA DI UTILIZZARE IL RUBINETTO, AVERE CURA DI SMONTARE L' AERATORE E FAR DEFLUIRE UNA BUONA QUANTITÀ DI ACQUA (POSSIBILMENTE CALDA) AL FINE DI ESPELLERE L' ECCEDEZZA DI GRASSO O IMPURITÀ CHE ANDREBBE AD INTASARE L' AERATORE. SCIACQUARE ACCURATAMENTE LE TUBAZIONI PER ELIMINARE OGNI RESIDUO

4



GENERAL ATTENTION

WHEN MIXER'S IS INSTALLED, PLEASE REMOVE AERATOR BEFORE RUNNING THE WATER THE FIRST TIME AND LET A GOOD QUANTITY OF WARM WATER RUN THROUGH SO TO EXPELL EXCESS OF LUBRICATING GREASE OR OTHER IMPURITIES THAT MAY STICK IN THE AERATOR. BEFORE THE INSTALLATION PLEASE MAKE SURE TO LET SOME WATER RUN FORM THE PIPES TO REMOVE POSSIBLE DEBRIS

Istruzioni di montaggio, d' uso e manutenzione - leggere attentamente prima dell' installazione - conservare
Assembly, use and maintenance instructions - read carefully before installing - to preserve

INFORMAZIONI TECNICHE-USO-MANUTENZIONE
TECNICAL INFORMATION-USE-MAINTENANCE
TECHNISCHE INFORMATIONEN – BENUTZUNGSHINWEISE – INSTANDHALTUNG

Note importanti:

La corretta osservanza delle seguenti istruzioni di uso e manutenzione permette il funzionamento ed il mantenimento ottimali del prodotto.

Informazioni tecniche:

Pressione minima di utilizzo: 0.5 atm/bar
 Pressione di utilizzo consigliata: da 1 a 3 atm/bar
 Pressione massima di utilizzo: 5 atm/bar
 Differenza di pressione acqua calda/fredda: 1 atm/bar
 Temperatura massima di utilizzo: 80 °C
 Temperatura di utilizzo consigliata: 60-65 °C
 I miscelatori sono testati singolarmente a 3>4 atm/bar

Avvertenze:

E' consigliabile montare un regolatore di pressione a monte dell' impianto di alimentazione per assicurare una pressione costante di 3 bar. Montare i rubinetti sottolavabo con filtri per evitare il passaggio di corpi estranei. Prima di procedere al montaggio verificare che le condutture di alimentazione siano prive di residui e chiudere l' impianto.

Pulizia del prodotto:

Evitare l' uso di sostanze corrosive e detersivi aggressivi che possono seriamente danneggiare le superfici (anche quelle cromate). Inoltre per la pulizia delle seguenti finiture: oro, verniciato, nickel spazzolato, bronzo spazzolato e rame spazzolato; si consiglia l' uso di sola acqua e asciugatura con panno. Per queste finiture non usare assolutamente detersivi, abrasivi e saponi di ogni genere che potrebbero seriamente danneggiare la vernice protettiva.

Si declina ogni responsabilità derivante dall' eventuale inosservanza delle istruzioni sopra descritte.

IMPORTANTE: La rubinetteria La Torre SpA NON è comunque in nessun caso responsabile della resistenza e durata delle finiture.

Informations importants:

Pour obtenir un bon fonctionnement des produits il est nécessaire de suivre attentivement les instructions suivantes

Détails techniques:

Pression d'exercice min. 0,5 atm/bar
 Pression recommandé de 1 a 3 atm/bar
 Pression maximum 5 atm/bar
 Différence de pression entre eau chaude/froide : 1 atm/bar
 Température maximum limite 80°C
 Température maximum recommandée 60-65 °C
 Les mitigeurs sont testés à 3>4 atm/bar de pression.

Recommandations:

Pour un bon fonctionnement des robinets, nous conseillons l'installation d'une valve régulatrice de pression au début du plant pour maintenir un pression constante d'environ 3 bar. Installer des robinets arrêt-filtre sous les lavabo/bidet/évier avant l'installation vérifiez qu'il n'y ai pas de débris dan les tubes et puis fermé la l'arrivée de l'eau.

Nettoyage:

N'utilisez pas ses produits fort e corrosifs car ils peuvent dédommager définitivement la surface des robinets. Pour les finitions laqué, dorés, nickelé, bronzés, cuivre, il faut utiliser des produits neutres qui ne dérange pas leurs protection.

De toute façons, La Torre SpA n'est pas responsable de la résistance et tenue des

Important information:

Complying thoroughly with the following use and maintenance instructions allows the best product working and maintenance.

Technical datas:

Minimum flow pressure: 0.5 atm/bar
 Recommended flow pressure: da 1 a 3 atm/bar
 Maximum flow pressure: 5 atm/bar
 Pressure difference between hot/cold water: 1 atm/bar
 Maximum temperature: 80 °C
 Recommended temperature: 60-65 °C
 The mixer are tested at 3>4 atm/bar

Warning:

It is suggested to assemble a pressure regulator before the inlet piping line to ensure a 3 bar constant pressure. Install angle valves with filters, when possible, to avoid any passage of foreign object.

Before assembling, verify that the inlet piping line are free of any waste then close the installation.

Cleaning of the item:

Avoid using corrosiv and aggressive cleaning stuff that can seriously damage the surface (even the chrome). Additionally to clean the following finishing: gold, colour, brushed nickel, bronze and copper; use only water and dry with a soft cloth. For the above listed special surface do not use detergents and any kind of cleaning stuff normally used for bathroom cleaning because they can seriously damage the protective coat.

IMPORTANT: La Torre SpA CANNOT held responsible for what concerns the finishings of the taps.

Wichtige Informationen:

Die Einhaltung der folgenden Benutzungs- und Instandhaltungshinweise sichern ein bestmögliches Arbeitsergebnis und eine lange Haltbarkeit der Produkte.

Technische Daten:

Mindestwasserdruck: 0,5 atm/bar
 Empfohlener Wasserdruck: da 1 a 3 atm/bar
 Maximaler Wasserdruck: 5 atm/bar
 Druckunterschied zwischen warmen und kaltem Wasser: 1 atm/bar
 Maximale Temperatur: 80 °C
 Empfohlene Temperatur: 60-65 °C
 Der Mischer wurde bei 3>4 atm/bar getestet

Warnung:

Es wird empfohlen einen Druckregulator in das Zulaufrohr einzubauen um einen konstanten Druck von 3 Bar zu gewährleisten.

Installieren sie, wenn möglich, Eckventile mit Filtern, um jegliches Durchdringen von Fremdkörpern zu vermeiden.

Vor dem Zusammenbau sollten Sie sicherstellen, dass das Zulaufrohr frei von Verschmutzungen ist.

Reinigung der Objekte:

Vermeiden Sie ätzende und aggressive Reinigungsmittel, welche die Oberflächen ernsthaft beschädigen können (betrifft auch verchromte). Zusätzlich dürfen folgenden Oberflächenfinishs: Gold, Farbe, gebürstetes Nickel sowie Bronze und Kupfer, ausschließlich mit Wasser gereinigt und mit einem weichen Tuch getrocknet werden. Auf den eben benannten Finishs dürfen keine chemischen Reinigungsmittel oder sonstige herkömmliche Badreinigungsmittel benutzt werden, da diese die Schutzschicht der Oberflächen erheblich beschädigen können.

Wichtig: La Torre Spa kann für die Finishs der Armaturen nicht zur Verantwortung gezogen werden.